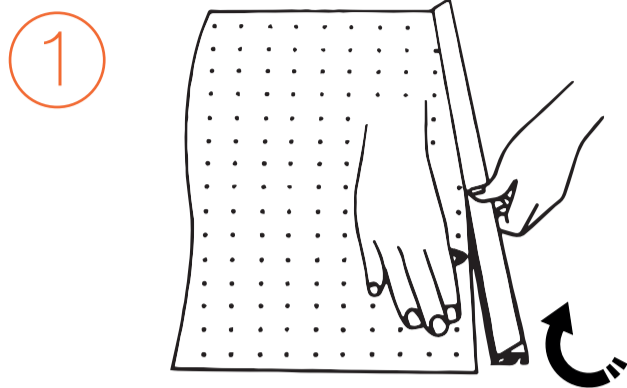
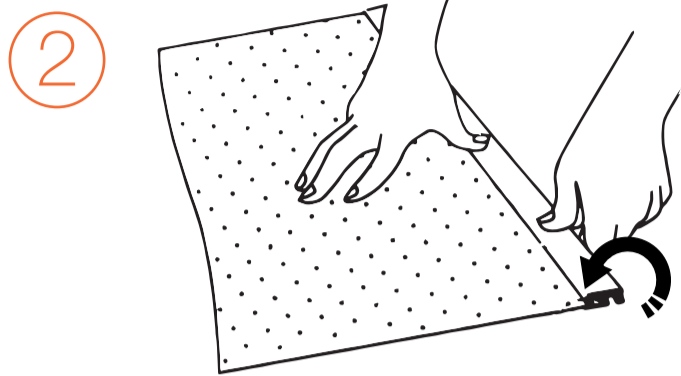


ASSEMBLAGGIO DELLA GRAFICA PARTE SUPERIORE

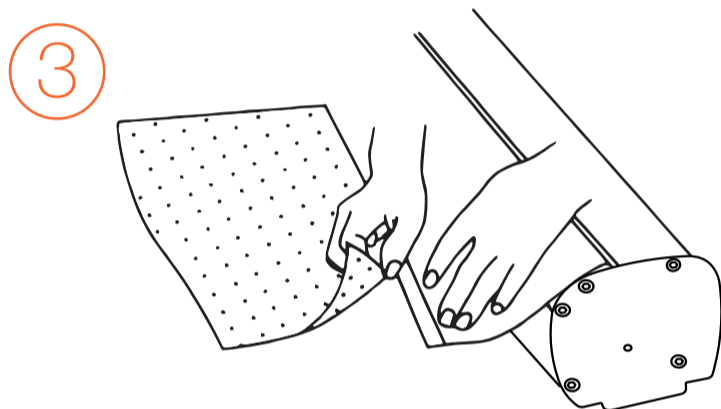


1 Aprire la barra delle clip quindi inserire il bordo superiore della grafica stampata

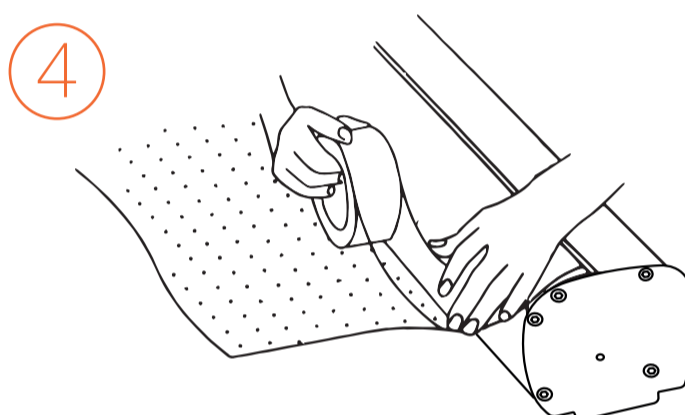


2 Chiudere la barra delle clip per fissare la grafica stampata

ASSEMBLAGGIO DELLA GRAFICA PARTE POSTERIORE

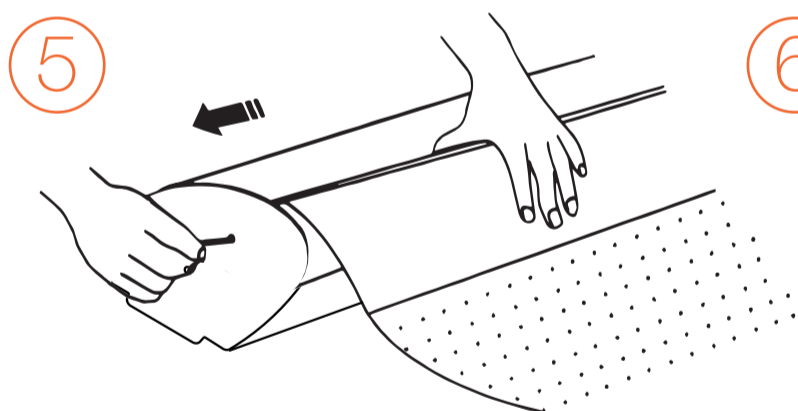


3 Rimuovere la striscia protettiva, applicare la grafica con l'immagine rivolta verso l'alto e posizionarla lungo la linea nera

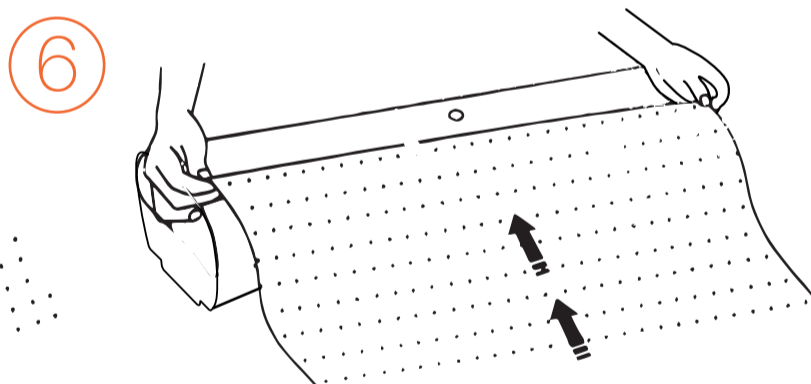


4 Fissare la grafica con un nastro adesivo trasparente largo almeno 4 cm su entrambi i lati

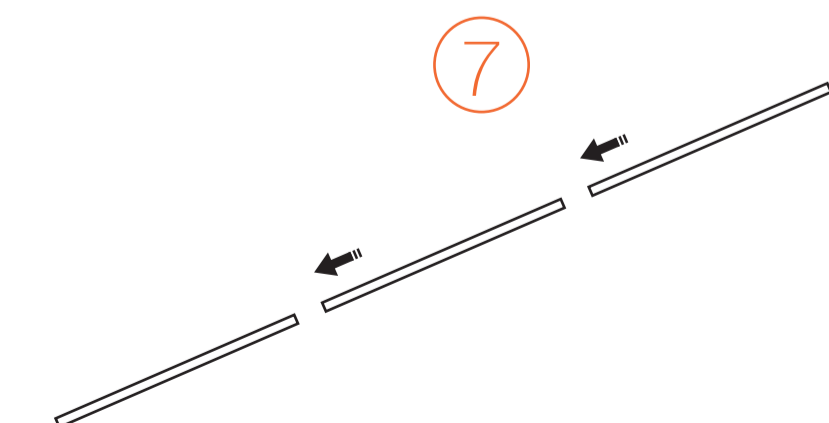
AVVOLGERE LA PARTE USATA PER LA GIUNZIONE DEI MATERIALI



5 Afferrare la grafica e la cassetta con la mano sinistra. Rimuovere il perno di bloccaggio con la mano destra. Il meccanismo ora è attivato



6 Tenere la grafica e lasciarla indietreggiare lentamente nell'unità base



7 Montare l'asta telescopica che andrà a tenere in trazione la grafica da esporre

